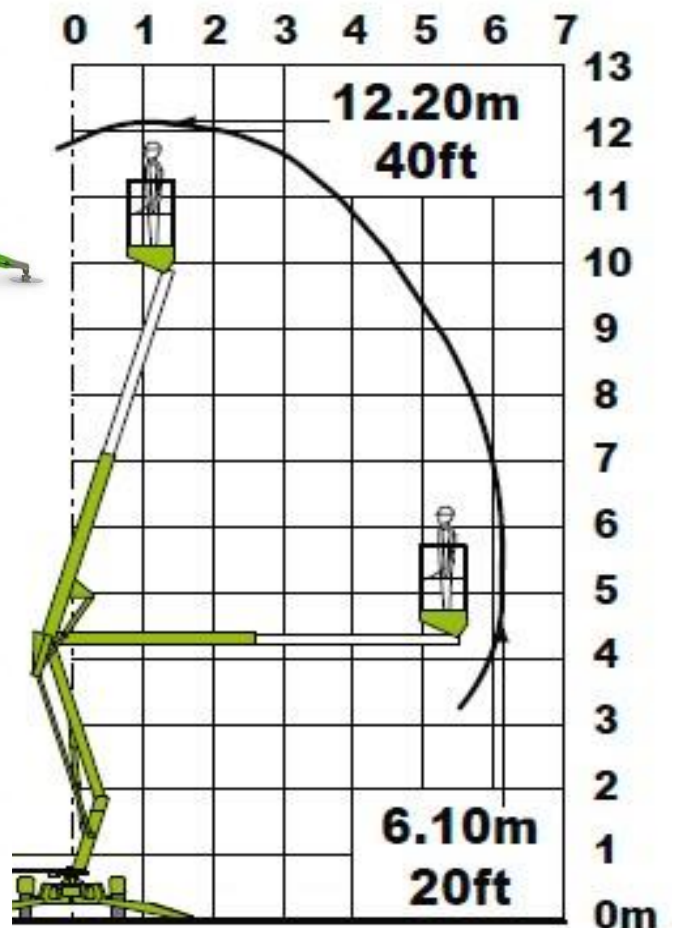


Anhängerbühne 120T

Technische Daten Anhängerbühne NiftyLift 120 T

Arbeitshöhe	12,20m	Transportbreite	1,50m
Standhöhe	10,20m	Transporthöhe	1,90m
Seitliche Reichweite	6,10m	Transportlänge	4,50m
Korbgröße	1,10m x 0,65m	Gesamtgewicht	1500kg
Korblast	200kg	Abstützbreite	3,55m



BLESER G
MIETSTATION M
Arbeitsbühnen · Baumaschinen

Danziger Straße 5 · 56564 Neuwied
Tel. 0 26 31 / 35 61 10 · Fax 0 26 31 / 35 61 12
blesermietstation.de · info@blesermietstation.de

