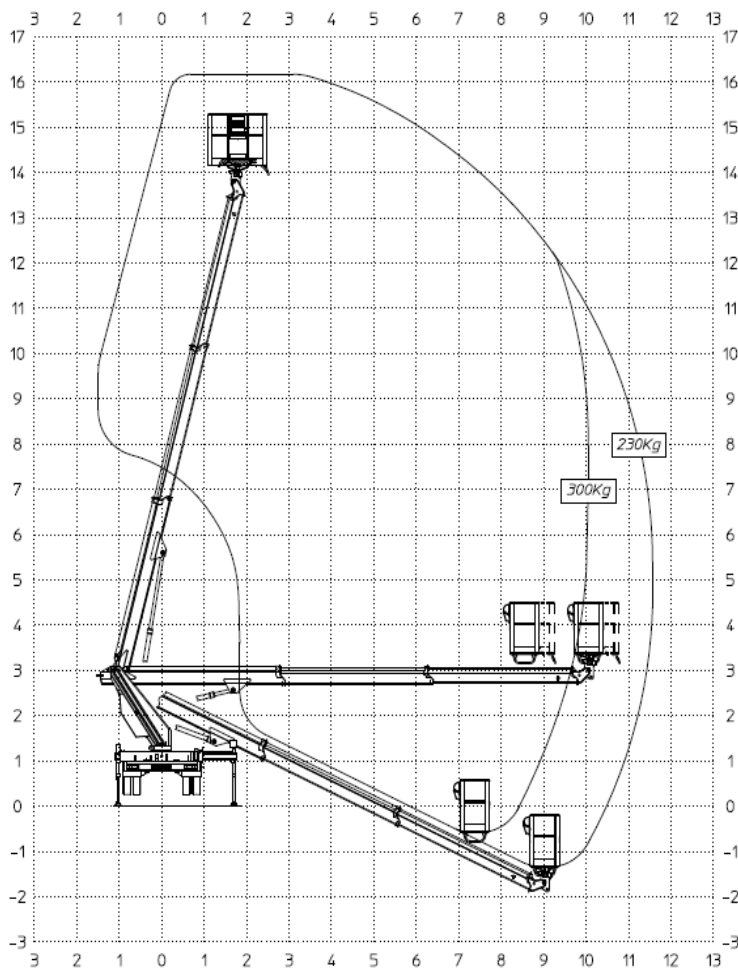


LKW Steiger Multitel MT162

Technische Daten LKW Steiger MT162 Hybrid

Arbeitshöhe	16,00m	Gesamthöhe	2,96m
Standhöhe	14,00m	Gesamtlänge	7,11m
Seitliche Reichweite	9,00m	Gesamtbreite	2,15m
Arbeitskorb	1,40m x 0,70m	Abstützbreite	3,60m
Korblast	300kg	Gesamtgewicht	3500kg
		Antrieb	Diesel



BLESER GmbH
MIETSTATION

Arbeitsbühnen · Baumaschinen

Danziger Straße 5 · 56564 Neuwied
Tel. 0 26 31 / 35 61 10 · Fax 0 26 31 / 35 61 12
blesermietstation.de · info@blesermietstation.de

IPAF
Schulungs-
zentrum